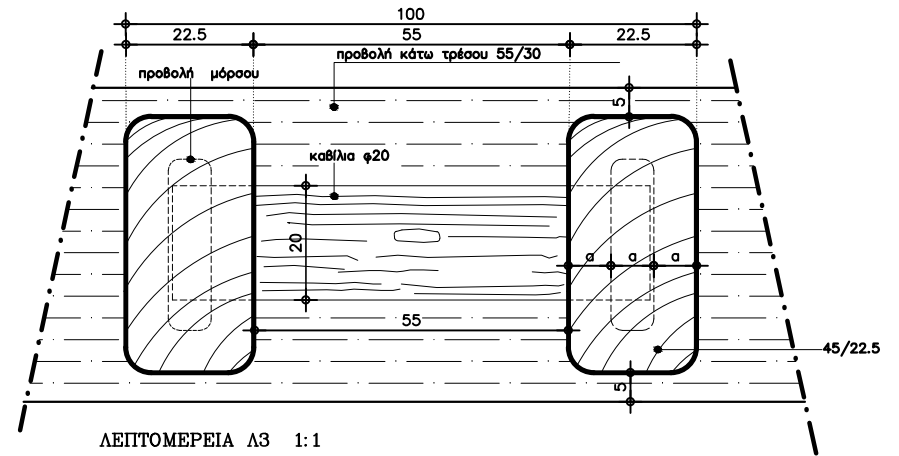
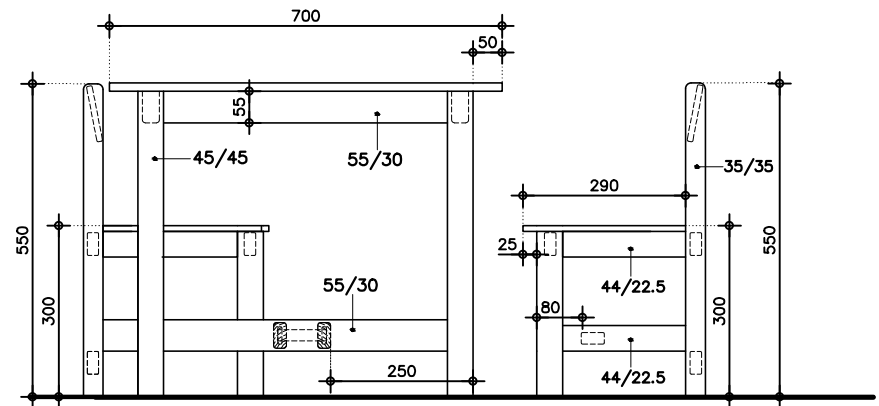
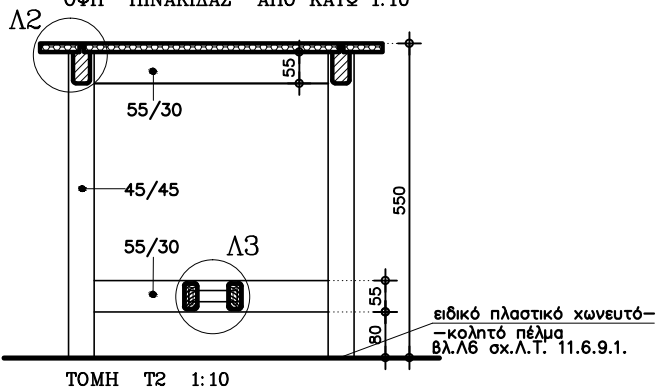


ΟΨΗ ΠΙΝΑΚΙΔΑΣ ΑΠΟ ΚΑΤΩ 1:10



ΠΑΡΑΤΗΡΗΣΕΙΣ

1. Τα πλαίσια τοιχώματα των νεύρων και των μέρων στα τρέσα γενικά είναι χαραγμένα (νυχιές) κατ'αποστάσεις για το ξεθύμασμα της κόλλας.
2. Οι μορσαρότρυπες και οι γκινισιές είναι πάντα βαθύτερες κατά 1mm. από τα αντίστοιχα μέρσα και νεύρα.
3. Η κόλλα αλείφεται και στις μορσαρότρυπες και στα μέρσα και στις γκινισιές και στα νεύρα.
4. Στο κάτω μέρος των ποδιών τοποθετούνται ειδικά πλαστικά κωνευτά πέγματα του εμπόριου και κολλητά.

